

A light blue-tinted photograph of a modern kitchen. A stainless steel sink is in the foreground, and a window with a view of a landscape is in the background. The word 'INTEGRO' is overlaid in the center.

# INTEGRO

---

DANSK ▪ NORSK ▪ SVENSKA ▪ SUOMI ▪ ESPAÑOL ▪ ENGLISH

BETJENINGSVEJLEDNING

Bruervejledning ▪ Bruksanvisning ▪ Käyttöohje ▪ Instrucciones de uso ▪ Instruction manual





INDHOLDSFORTEGNELSE

Dansk	4
Norsk	12
Svenska	20
Suomi	28
Español	36
English	44

## INDHOLD

Generel advarsel	5
Brug af emhætten	6
Vedligehold og rengøring	8
Service	9
Miljøhensyn	10

**GENEREL ADVARSEL**

- Emhætten er udviklet og produceret i henhold til DS/EN 60335-1.
- Denne emhætte er kun beregnet til brug i private hjem, hvis den benyttes til andre formål bortfalder reklamationsretten.
- Al installation skal udføres af en faguddannet tekniker i overensstemmelse med anvisningerne fra Thermex Scandinavia A/S (Thermex) og gældende lovgivning.
- Thermex fraskriver sig ethvert ansvar for skader, der er opstået som følge af forkert installation, montering, brug eller forkerte indstillinger.

**FØR MONTERING/IBRUGTAGNING**

- Kontrollér emhætten for transportskader, fejl og mangler straks ved modtagelsen.
- Transportskader anmeldes straks ved modtagelse til transportfirma og Thermex.
- Fejl og mangler skal anmeldes til Thermex inden 8 dage efter modtagelsen, og senest inden montering/ibrugtagning.

**MONTERING**

- Emhætten er beregnet til drift ved 230 Volt  $\pm 10\%$ ~ 50 HZ i henhold til EN 50160
- Tilslut emhætten med den påmonterede stikprop. BEMÆRK: Er der jordtilslutning på stikproppen, SKAL emhætten forbindes til jord.
- For modeller med ekstern motor gælder det, at der IKKE må anvendes fælles nul ved installation af emhætte og motor, da dette vil påvirke styringen.
- Ved brug af en ekstern motor fra en anden leverandør SKAL det sikres, at motoren er brugbar sammen med den valgte emhætte. Ellers vil reklamationsretten på emhætten bortfalde.
- Tilslut ikke strøm til emhætten før monteringen er fuldført.
- Luften må ikke ledes fra emhætten ud i et rør, der bruges til aftræk fra apparater, der anvender gas eller andre brændbare materialer, men skal have et separat aftræk.
- Den nationale lovgivning vedrørende udledning af luften skal overholdes.
- Benyt altid den oprindelige aftræksdimension. Ved reduktion af aftræksstørrelsen mindskes ydeevnen og lydniveauet forhøjes.
- Aftrækket fra emhætten ud til det fri bør være kortest muligt, for at få størst mulig effekt af emhætten.
- Antallet af bøjninger på aftrækket bør minimeres mest muligt, for at få størst mulig effekt af emhætten.
- Thermex anbefaler, at der altid anvendes lyd- og kondensisoleret aftrækslange ved gennemføring i ikke-opvarmede rum.
- Thermex anbefaler, at der ved brug af flexslange anvendes en lyd-dæmper for at minimere lydniveauet
- Ved brug af flexslange skal det altid sikres, at denne er fuldt udstrakt for at minimere luftmodstanden og derved opnå maksimal sugsevne.

- Forskellige materialer kræver forskellige rawplugs og skruer. Brug rawplugs og skruer der passer til det materiale emhætten skal monteres i.
- Hvis ikke anvisningerne for montering af skruer og beslag følges, kan det medføre elektrisk stød.
- Minimumsafstanden til gaskogeplader fra brænderkant til undersiden af emhætten SKAL være 65 cm i henhold til EN 60335-2-31.
- For skabsintegrerede, frithængende og væghængte emhætter anbefaler Thermex, at afstanden mellem kogeplade og emhætte er mellem 50 cm og 70 cm for at sikre maksimal sugsevne.
- Kontrollér altid den angivne mindsteafstand mellem kogeplade og emhætte i vejledningen til kogepladen. Hvis denne vejledning angiver en større afstand, end den af Thermex anbefalede, SKAL forskrifterne for kogepladen overholdes.
- For loftsintegrerede modeller anbefaler Thermex, at afstanden mellem kogeplade og emhætte ikke overstiger 3 meter.

**EMHÆTTENS BRUG**

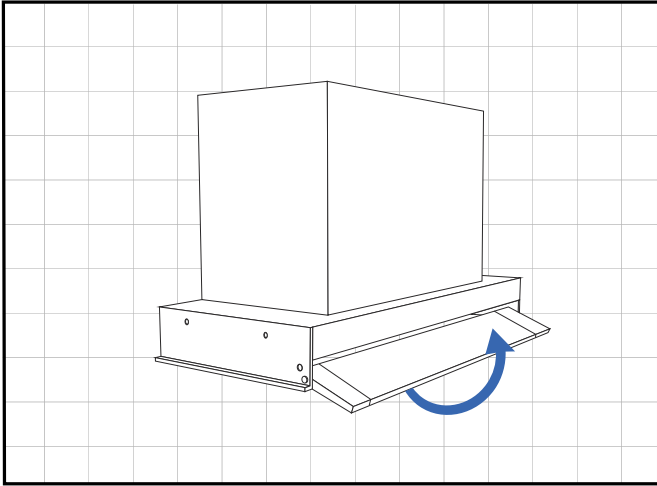
- Læs altid denne vejledning grundigt igennem INDEN anvendelsen af emhætten påbegyndes.
- Gem altid denne vejledning til senere brug.
- Afbryd altid strømforsyningen til emhætten forud for rengøring, vedligehold eller reparation.
- Reparer eller udskift ikke nogen af emhættens dele, medmindre det udtrykkeligt er anbefalet i betjeningsvejledningen.
- Al form for reparation skal udføres af en faguddannet tekniker.
- Emhætten må kun benyttes af børn under 8 år, personer med fysiske, psykiske eller sensoriske funktionsnedsættelser, samt personer der mangler erfaring eller viden, såfremt disse personer er under opsyn, eller har modtaget den nødvendige oplæring i at kunne anvende emhætten på en sikker måde.
- Børn skal være under opsyn, således at de ikke leger med emhætten.
- Rengøring og vedligehold må kun udføres af børn, hvis de er under opsyn.
- Emhætten skal rengøres jævnligt for at sikre en optimal drift og lang levetid.
- Fedt og støvresten samles i filteret og kan risikere at antænde ved mangelfuld rengøring.
- Emhætten bør rengøres både udvendigt og indvendigt jævnligt for at undgå fedtpletter på vægge eller andre overflader.
- Hvis emhætten anvendes samtidigt med apparater der anvender gas eller andre brændbare materialer, skal der være tilstrækkelig ventilation af rummet.
- Flambér ALDRIG under emhætten.
- Emhættens dele kan blive varme ved brug af kogepladen.

**BRUG AF EMHÆTTEN**

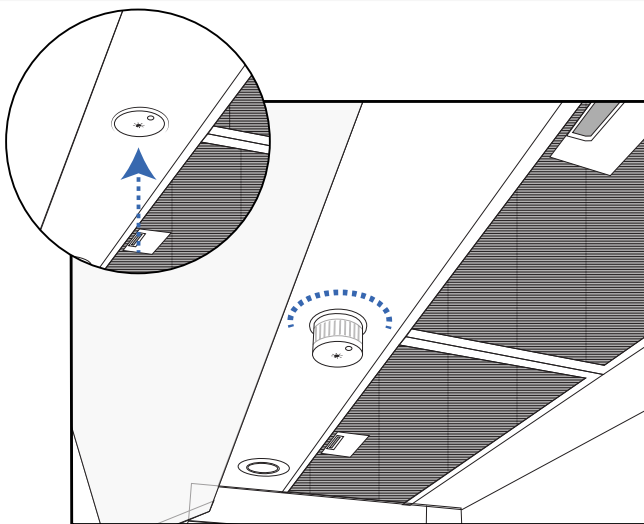
Denne emhætte har:

- Bundsug med 3 hastigheder
- LED-lys

For at kunne betjene emhættens funktioner, skal glaspladen på emhætten åbnes.



Træk forsigtigt i glaspladens kant for at åbne den.

**BETJENINGSKNAP**

Tryk på betjeningsknappen for at udløse den, så emhætten kan betjenes.

**LYS**

Lyset i emhætten tændes når betjeningsknappen udløses. Lyset slukkes ved at trykke på betjeningsknappen så den låses i emhætten.

**BEMÆRK:** Lyset tændes altid for at kunne aktivere emhætten, men kan slukkes selvom motoren er i drift.

**UDSUGNING**

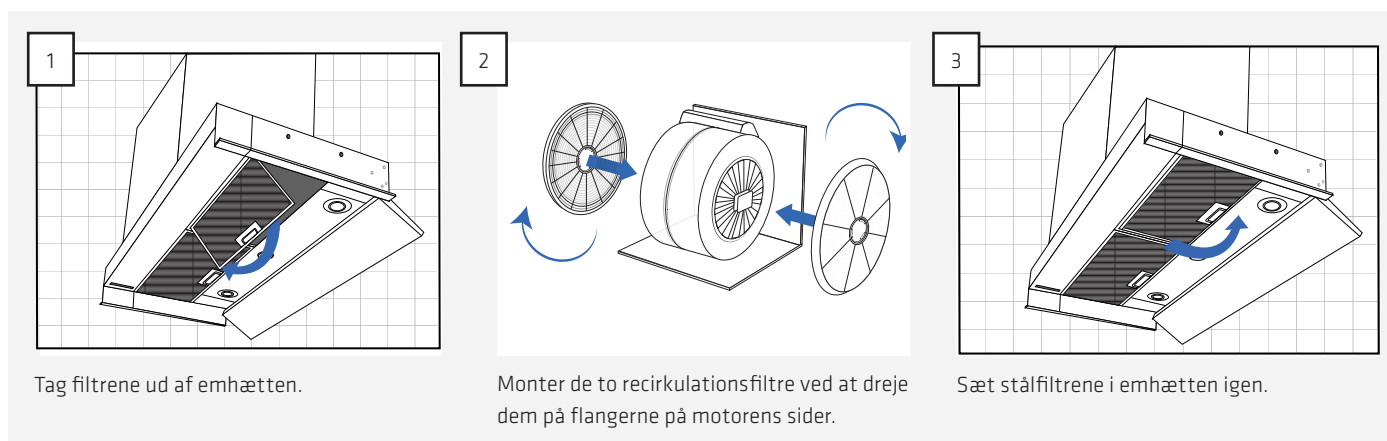
Når betjeningsknappen, tændes motoren ved at dreje knappen med uret til trin I, II eller III. Motoren slukkes ved at dreje knappen over på 0.

**RECIRKULATION**

Emhætten kan anvendes til recirkulation. Dette bruges i køkkener og ved placeringer, hvor der typisk ikke er aftræksmulighed til det fri. Luften suges først gennem fedtfilterene og herefter et filter med aktivt kul, der fjerner lugte.

**BEMÆRK:** Der skal anvendes to recirkulationsfiltre, og disse medfølger ikke ved køb af emhætten, men skal tilkøbes. Varenummeret på et sæt recirkulationsfiltre er 535.05.6200.9.

Recirkulationsfiltrene monteres på motoren på følgende måde:



**VEDLIGEHOLD OG RENGØRING**

- Afbryd altid strømmen før rengøring.
- Emhætten skal rengøres jævnlige for at sikre en optimal drift og lang levetid.
- Fedt og støvresten samles i filtrene og kan risikere at antænde ved mangelfuld rengøring.
- Emhætten bør rengøres både udvendigt og indvendigt jævnlige for at undgå fedtpletter på vægge eller andre overflader.

**DAGLIG RENGØRING**

- For skabsintegrerede, frithængende og væghængte emhætter anbefaler Thermex, at fedtfilterne tørres af med en opvredet klud efter hver madlavning. Det kræver en meget lille indsats hver dag at holde din emhætte ren og effektiv.
- Ståloverflader rengøres med en fugtig klud med opvaskemiddel, og efterbehandles med Metalpolish (varenummer 499.99.9999.9).
- Lakerede overflader rengøres med en fugtig klud med sulfo/opvaskemiddel. Brug ALDRIG slibemiddel.

**RENS AF FEDTFILTRENE**

Fedtfilterne skal rengøres efter behov. Thermex anbefaler at filtrene som minimum rengøres i følgende intervaller, alt efter hvilket fedtstof der anvendes til stegning:

- Stegemargarine – filtrene rengøres hver 3. uge
- Flydende margarine – filtrene rengøres hver 2. uge
- Olie – filtrene rengøres 1 gang om ugen
- Ved friturestegning – filtrene rengøres 2-3 gange om ugen

Fedtfilterne renses på følgende måde:

- Fjern fedtfilterne ved at trække i filterens låsemekanisme, og derved løsne filtrene fra emhætten.
- Læg filtrene i blød i varmt sæbevand og rengør evt. med en blød børste.
- Skyl efter med varmt vand.
- Læg filtrene til tørre på et viskestykke eller lignende.
- Gentag processen hvis dette er nødvendigt.
- Monter filtrene igen.

Filtrene kan også vaskes i opvaskemaskinen. Vær dog opmærksom på at maskinvask kan resultere i misfarvning af filtrene. Misfarvning påvirker ikke ydeevnen.

**UDSKIFTNING AF RECIRKULATIONSFILTRERNE**

Anvendes recirkulationsfiltre kan disse ikke vaskes, men skal udskiftes efter behov. Thermex anbefaler at recirkulationsfiltrene skiftes minimum 2-4 gange om året.



**SERVICE**

Før du melder service på din Thermex emhætte, er det vigtigt at, du har læst monterings- og/eller brugervejledningen grundigt igennem. Det tilsikrer, at Thermex kan yde dig den bedst mulige assistance.

Serviceafdelingen hos Thermex kan kontaktes med henblik på:

- Teknisk support til montering og installering af din emhætte.
- Præcisering af funktionaliteter i din emhætte.
- Serviceanmodning under reklamationsretten på din emhætte.

Forsøg altid inden en serviceanmodning under reklamationsretten at afbryde strømforsyningen til emhætten i ca. 5 min. Tilslut derefter strømmen igen, for at se om problemet er afhjulpet.

Hvis ikke fejlen er afhjulpet, så afbryd strømforsyningen til emhætten i en time. Hvis emhætten stadig ikke fungerer korrekt, efter at punkterne i fejlfindingsoversigten er gennemgået, kontakt da serviceafdelingen.

**BEMÆRK:** Ved henvendelser inden for reklamationsretten, vil du blive bedt om dokumentation for dit køb i form af en købskvittering. Gem derfor altid din købskvittering.

Inden henvendelse vedrørende serviceanmodninger indenfor reklamationsretten er det vigtigt at have alle de nødvendige oplysninger parat:

- Fejlbeskrivelse
- Model
- Emhættens type- og serienummer (angivet på typepladen)
- Oplysninger om købet.

Serviceanmodninger under reklamationsretten kan ske ved at udfylde serviceformularen på [www.thermex.dk/service](http://www.thermex.dk/service), hvor også servicebetingelserne kan læses.

Henvendelser vedrørende teknisk support eller præcisering af funktionaliteter kan ske ved at sende en forespørgsel til [service@thermex.dk](mailto:service@thermex.dk) eller på tlf. +45 9892 6233.

**FEJLSØGNINGSOVERSIGT**

PROBLEM	MULIG ÅRSAG	LØSNING
Emhætten virker ikke	Der er ingen strøm på	Kontroller strømforsyningen til emhætten. Tag strømmen fra i ca. 5 min, og tilslut den igen, for at kontrollere om fejlen stadig er der.
	Emhætten er ikke forbundet til strømforsyningen	Kontroller at emhætten er forbundet til strømforsyningen. Tag strømmen fra i ca. 5 min, og tilslut den igen, for at kontrollere om fejlen stadig er der.
Emhættens udsugning er ikke tilstrækkelig	Kontraspjældet er blokeret	Kontroller om der er faldet noget ned ovenpå kontraspjældet, eller om spændebåndet omkring kontraspjældet er spændt så hårdt, at spjældet ikke kan åbne. Løsn spændebåndet eller fjern genstanden, hvis kontraspjældet er blokeret.
	Aftrækket er klemt eller blokeret.	Kontroller at aftrækket ikke er klemt eller blokeret. Udbedr om nødvendigt.
	Filtrene er snavsede og tilstoppede.	Kontroller om filtrene er rene, og rengør om nødvendigt jf. afsnittet om rengøring og vedligehold i denne vejledning.


**MILJØHENSYN**

## EMBALLAGE

Emballagen skal bortskaffes i overensstemmelse med gældende regler for affaldshåndtering.

## SKROTNING AF EMHÆTTEN



Symbolet  på produktet eller den ledsagende dokumentation angiver, at dette produkt ikke må bortskaffes som husholdningsaffald, men skal afleveres på nærmeste opsamlingscenter for genbrug af elektrisk og elektronisk udstyr



## INNHOLD

Generell advarsel	13
Hvordan bruke viften	14
Vedlikehold og rengjøring	16
Service	17
Miljøhensyn	18

**GENERELL ADVARSEL**

- Produktet er utviklet og produsert i henhold til DS/EN 60335-1.
- Dette produktet er kun beregnet til bruk i private boliger, dersom det benyttes til andre formål bortfaller reklamasjonsretten.
- All installasjon skal utføres av en autorisert installatør i overensstemmelse med anvisningene fra Thermex Scandinavia A/S (Thermex) og gjeldende lovgivning.
- Thermex fraskriver seg ethvert ansvar for skader, som oppstår som følge av feil installasjon, montering, bruk eller feilaktige innstillinger.

**FØR MONTERING/IDRIFTSETTELSE**

- Kontrollér produktet for transportskader, feil og mangler umiddelbart ved levering.
- Transportskader anmeldes straks ved levering til transportfirma og Thermex.
- Feil og mangler skal meldes til Thermex innen 8 dager etter levering, og senest før montering/idriftsettelse.

**MONTERING**

- Ventilatoren er beregnet til drift ved 230 Volt  $\pm 10\%$ ~ 50 HZ i henhold til EN 50160
- Tilkoble kjøkkenviften med den påmonterte stikkontakt. Bemerk: er det jordtilkobling på stikkontakten Skal kjøkkenviften tilkobles til jord.
- For modeller med ekstern motor, må det IKKE må brukes felles null ved installasjon av ventilator og motor, da dette vil påvirke styringen.
- Ved bruk av ekstern motor fra en annen leverandør SKAL det forsikres om at motoren kan brukes sammen med ventilatoren. Dersom dette ikke sikres vil reklamasjonsretten bortfalle.
- Tilkoble ikke strøm til ventilatoren før monteringen er fullført.
- Luften må ikke ledes fra viften til rør som benyttes til avtrekk fra apparater som drives av gass eller annen type brennstoff. Viften skal ha et separat avtrekk.
- Nasjonal lovgivning, bygningsreglementer o.l. for avtrekk skal overholdes.
- Benytt alltid den opprinnelige/oppgitte avtrekksdi-mensjon på utluftingskanalen. Ved reduksjon av dimensjon på avtrekkskanalen reduseres kapasiteten og lydnivået økes.
- Avtrekket fra ventilatoren ut til friluft bør være kortest mulig, for å få størst mulig effekt av ventilatoren.
- Antall bend på avtrekkskanalen bør minimeres mest mulig for å få størst mulig effekt av ventilatoren.
- Thermex anbefaler, at det alltid anvendes lyd- og kondensisolert avtrekkskanal ved gjennomføring i uisolerte rom.
- Thermex anbefaler, at der ved bruk av flexslange monteres en lyd-demper på avtrekket for å redusere støynivået
- Flexslange skal alltid være helt utstruktet for å redusere luftmotstanden og derved oppnå maksimal sugeevne.

- Forskjellige materialer krever ulike plugg og skruer for innfesting. Bruk plugg og skruer, som er beregnet til det materialet ventilatoren skal monteres i.
- Dersom instruksjonene for installering av skruer og beslag ikke blir fulgt kan dette medføre fare for elektrisk støt.
- Minimumsavstanden til gasskomfyrer, fra brennerkant til undersiden av ventilatoren SKAL være 65 cm, i henhold til EN 60335-2-31.
- For skapintegrerte, fritthengende og vegghengte ventilatorer anbefaler Thermex, at avstanden mellom komfyr og ventilator er mellom 50 cm og 70 cm for å sikre optimal sugeevne.
- Kontrollér alltid den oppgitte minsteavstand mellom komfyr og ventilator i bruksanvisningen til komfyren. Hvis denne i bruksanvisningen angir en større avstand, enn den avstand Thermex anbefaler, SKAL forskriftene til komfyren overholdes.
- For takintegrerte modeller anbefaler Thermex, at avstanden mellom komfyr og ventilator ikke oversiger 3 meter

**VENTILATORENS BRUK**

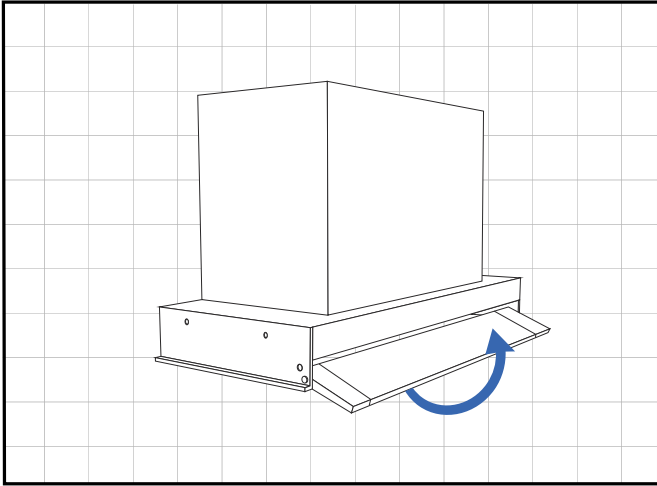
- Denne bruksanvisningen bør leses grundig før ventilatoren tas i bruk.
- Tag vare på bruksanvisningen slik at den kan leses igjen senere.
- Strømforsyningen til ventilatoren må alltid kobles fra før rengjøring, vedlikehold eller reparasjon.
- Ingen av ventilatorens deler må repareres eller skiftes ut med mindre det er uttrykkelig anbefalt i bruksanvisningen.
- All form for reparasjon bør utføres av en profesjonell tekniker.
- Ventilatoren bør ikke betjenes av barn under 8 år, personer med fysiske, psykiske eller sensoriske funksjonshemninger eller personer som mangler erfaring eller kunnskap, dersom disse personene er under tilsyn eller har fått tilstrekkelig opplæring til å kunne håndtere ventilatoren på en trygg måte.
- Barn bør holdes under oppsyn for å forhindre at ventilatoren blir brukt til å leke med.
- Rengjøring og vedlikehold bør kun utføres av barn dersom de er under tilsyn.
- Viften bør rengjøres jevnlig for å sikre optimal drift og lang levetid.
- Fett og støv samles i filteret, og det er en risiko for at dette kan antennes ved utilstrekkelig rengjøring.
- Viften bør rengjøres jevnlig både utvendig og innvendig for å unngå fettflekker på vegger eller andre overflater.
- Hvis viften brukes samtidig med apparater som benytter gass eller annet brennbart materiale, må det sørges for at rommet har tilstrekkelig ventilasjon.
- Det må ALDRI flamberes under viften.
- Viftedelene kan bli varme når komfyren er i bruk.

**HVORDAN BRUKE VIFTEN**

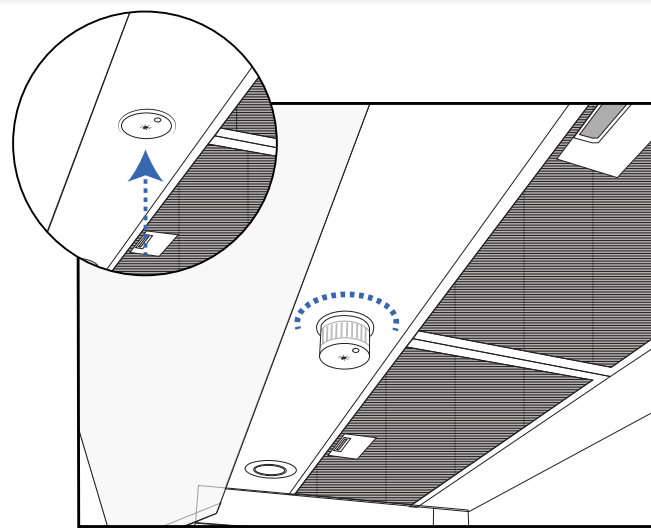
Denne viften har:

- Bunnavtrekk med - 3 hastigheter
- LED-belysning

For å kunne betjene funksjonene til viften må glassplaten åpnes.



Trekk forsiktig i kanten på glassplaten for å åpne den.

**BETJENINGSKNAPP**

Trykk på betjeningsknappen slik at den spretter ut, og viften kan betjenes.

**LYS**

Lyset i viften slås på ved å trykke på betjeningsknappen slik at den spretter ut. Lyset slås av ved å trykke på betjeningsknappen slik at den låses i viften.

**MERK:** Lyset må alltid slås på for å kunne aktivere viften, men det kan slås av selv om motoren går.

**AVTREKK**

Trykk på betjeningsknappen slik at den spretter ut og lyset slås på.

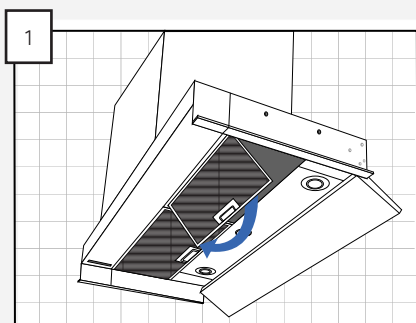
Motoren startes ved å dreie knappen i klokkeretningen frem til trinn I, II eller III. Motoren slås av ved å dreie knappen til 0.

**RESIRKULERING**

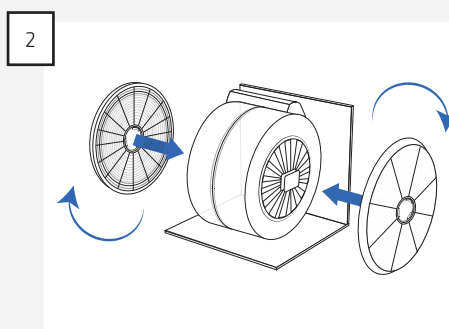
Viften kan også benyttes til å resirkulere luften i rommet. Slik bruk kan være aktuelt på kjøkken og steder der det ikke er mulighet for avtrekk til friluft. Ved resirkulering blir luften først sugd gjennom et fettfilter og deretter et filter med aktivt kull som fjerner lukt.

**MERK:** Det må benyttes to filtre for resirkulering. Disse er ikke inkludert ved kjøp av viften, men må kjøpes separat. Settet med resirkuleringsfiltre har varenummer: 535.05.6200.9.

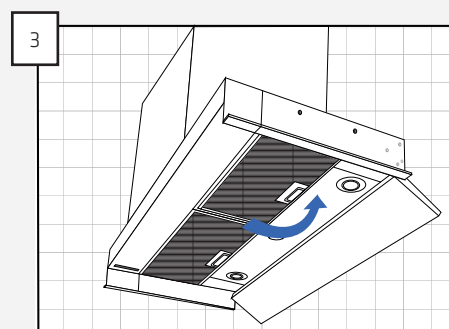
Resirkuleringsfiltrene festes på motoren på følgende måte:



Ta filtrene ut av viften.



Fest de to resirkuleringsfiltrene ved å dreie dem på flensen på sidene til motoren.



Sett stålfiltrene tilbake på plass.

**VEDLIKEHOLD OG RENGJØRING**

- Slå alltid av strømmen før rengjøring.
- Viften bør rengjøres jevnlig for å sikre optimal drift og lang levetid.
- Fett og støv samles i filteret, og det er en risiko for at dette kan antennes ved utilstrekkelig rengjøring.
- Viften bør rengjøres jevnlig både utvendig og innvendig for å unngå fettflekker på vegger eller andre overflater.

**DAGLIG RENGJØRING**

- For vifter i skap, samt fritthengende og veggmonterte vifter, anbefaler Thermex at fettfilteret tørkes med en fuktig klut etter hver matlaging. Det krever en meget liten innsats hver dag å holde viften ren og effektiv.
- Ståloverflater rengjøres med en fuktig klut og oppvaskmiddel, og etterbehandles med et poleringsmiddel for metall. (Poleringsmiddelet har varenummer 499.99.9999.9).
- Lakkerte overflater skal rengjøres med en fuktig klut og vaskemiddel/oppvaskmiddel. Bruk aldri slipemiddel.

**RENSING AV FETTFILTRE**

Fettfiltre skal rengjøres etter behov. Thermex anbefaler at filtrene som et minimum rengjøres i følgende intervaller, avhengig av hvilken type fettstoff som er brukt til steking:

- Stekemargarin – filtrene bør rengjøres hver 3. uke
- Flytende margarin – filtrene bør rengjøres hver 2. uke
- Olje – filtrene bør rengjøres 1. gang i uken
- Frityrsteking – filtrene bør rengjøres 2-3 ganger i uken

Fettfiltre rengjøres på følgende måte:

- Fjern fettfiltrene ved å trekke i filtrenes låsemekanisme for å løsne dem fra viften.
- Legg filtrene i varmt såpevann og rengjør dem om nødvendig med en myk børste.
- Skyll deretter med varmt vann.
- Legg filtrene til tork på et håndkle eller lignende.
- Gjenta prosessen hvis nødvendig.
- Sett filtrene på plass igjen.

Filtrene kan også vaskes i oppvaskmaskinen. Vær imidlertid oppmerksom på at maskinvask kan resultere i missfarging. Missfarging påvirker ikke yteevnen.

**UTSKIFTING AV RESIRKULERINGSFILTRE**

Resirkuleringsfiltre kan ikke vaskes og må skiftes ut etter behov. Thermex anbefaler at resirkuleringsfiltrene skiftes ut minst 2-4 ganger i året.



**SERVICE**

Før du melder inn service på ditt Thermex produkt, er det viktig å lese monterings og/eller brukerveiledningen nøye. Dette for å sikre at vi kan yte mest mulig assistanse.

Serviceavdelingen hos Thermex kan kontaktes med henblikk på:

- Teknisk support og installasjon av ditt produkt
- Veiledning av funksjoner i ditt produkt
- Serviceforespørsler i henhold til reklamasjonsretten for ditt produkt

Før du sender en servicehenvendelse, forsøk å bryte strømtilførselen til produktet i 5 minutter, koble så strømtilførselen til igjen, å se om dette kan ha avhjulpet problemet.

Dersom problemet ikke er løst, forsøk så å bryte strømmen på produktet i en time. Hvis produktet fortsatt ikke fungerer, og punktene i feilsøkningskapittelet er gjennomgått, ta så kontakt med vår serviceavdeling.

MERK: Ved henvendelse innenfor reklamasjonsretten, vil du bli bedt om å dokumentere kjøpet i form av en kjøpskvittering. Ta derfor godt vare på din kjøpskvittering.

Før du sender en henvendelse vedrørende service innenfor reklamasjonsretten er det viktig å ha alle nødvendige opplysninger tilgjengelig:

- Feilbeskrivelse
- Modell
- Opplysninger om kjøpet (kvittering)
- Navn, adresse, telefonnummer og evt. e-post adresse

Service forespørsler under reklamasjonsretten kan skje ved å fylle ut serviceformularet på [www.thermex.no/service](http://www.thermex.no/service) hvor du også kan lese servicebetingelsene.

Henvendelser vedrørende teknisk support kan sendes på e-post til [info@thermex.no](mailto:info@thermex.no) eller på telefon +47 22 21 90 20.

## PROBLEMLØSNING

PROBLEM	MULIG ÅRSAK	LØSNING
Viften virker ikke.	Strømmen er frakoblet.	Kontroller strømforsyningen til viften. Koble strømmen fra i ca. 5 min, og slå den på igjen for å kontrollere om feilen fortsatt er vedvarende.
	Viften er ikke koblet til strømforsyningen	Kontroller at viften er koblet til strømforsyningen. Koble strømmen fra i ca. 5 min, og slå den på igjen for å kontrollere om feilen fortsatt er vedvarende.
Viftens aftrekk er ikke tilstrekkelig	Kontraspjeldet er blokkert.	Sjekk om gjenstander har falt ned på toppen av kontraspjeldet eller om klemmen rundt kontraspjeldet er strammet så hardt at spjeldet ikke kan åpne. Løsne klemmen eller fjern objektet, hvis kontraspjeldet er blokkert.
	Aftrekket er klemt eller blokkert.	Kontroller at aftrekket ikke er klemt eller blokkert. Forbedre om nødvendig.
	Filtrene er skitne og tett.	Sjekk om filtrene er rene, og rengjør om nødvendig. Se avsnittet om rengjøring og vedlikehold i denne veiledning.


**MILJØHENSYN**

## EMBALLASJE

Emballasje skal håndteres i overensstemmelse med gjeldene regler for avfallshåndtering

## AVFALLSHÅNTERING



Symbolet  produktet eller den medfølgende dokumentasjon angir, at dette produktet ikke må innleveres som husholdningsavfall, Men skal avleveres til nærmeste oppsamlingssted for gjenbruk av elektrisk og elektronisk utstyr.



## INNEHÅLL

Allmänt	21
Användning av flätkåpan	22
Underhåll och rengöring	24
Service	25
Miljöhänsyn	26

## ALLMÄNT

- Köksfläkten är utvecklad och tillverkad i enlighet med DS/EN 60335-1
- Denna enhet är endast avsedd för användning i privata bostäder, vid annan användning bortfaller garanti och reklamationsrätt.
- All installation skall utföras av behörig installatör enligt anvisningar från Thermex Scandinavia AB (Thermex) och enligt gällande bestämmelser.
- Thermex franskriver sig allt ansvar för skador som uppkommer på grund av felaktig installation, montering, användning eller felaktiga inställningar.

## FÖRE MONTERING/ANVÄNDNING

- Kontrollera köksfläkten efter transportskador eller fel direkt vid mottagandet.
- Transportskador anmäls omedelbart till transportören och Thermex.
- Eventuella fel och avsaknader skall anmälas till Thermex inom 8 dagar efter mottagandet och senast innan montering/användning.

## MONTERING

- Köksfläkten är avsedd för 230 Volt  $\pm 10\%$ ~ 50 HZmax enligt EN 50160
- Anslut köksfläkten med den påmonterade stickproppen. OBS: Stickpropp med jordanslutning skall anslutas till jordat vägguttag.
- För modeller med extern motor gäller följande: Det får inte användas gemensam nolla vid installation av köksfläkten och motorn, detta påverkar styrfunktionen.
- Vid användning av en extern motor från annan leverantör SKALL det säkerställas att motorn kan användas ihop med den valda köksfläkten. I annat fall bortfaller reklamationsrätten på köksfläkten.
- Anslut inte ström till köksfläkten innan monteringen är slutförd.
- Luften får inte ledas ut från flätkåpan genom rör som används för utsug från apparater som använder gas eller andra typer av bränslen – det måste finnas ett separat utsug.
- Respektera alltid nationella lagar, byggnadsreglementer o.l. om evakuering av luft.
- Använd alltid den angivna kanaldimensionen. Vid reduktion av kanalstorleken försämrar kapaciteten och ljudnivån ökar.
- För bästa möjliga effekt skall längden på evakueringskanalen vara så kort som möjligt.
- Undvik böjar i möjligaste mån för att få bästa möjliga effekt.
- För att uppfylla kravet avseende brandskydd och undvika kondens skall kanalen alltid isoleras enligt gällande byggregler.
- Om det i köket används en flexibel anslutningsslang, kan ljuddämpare användas för att reducera ljudnivån ytterligare.

- Om det i köket används en flexibel anslutningsslang, skall denna vara helt utsträckt för att minimera luftmotståndet.
- Olika material kräver olika plugg och skruv. Använd plugg och skruv som är avsedda för det material köksfläkten skall fästas i.
- Om du inte följer monteringsanvisningarna för skruvar och beslag finns risk för elektrisk stöt.
- Minimavståndet till gasspisar från brännarkant till flätkåpens undersida MÅSTE vara 65 cm enligt SS-EN 60335-2-31.
- För bästa funktion bör väggmonterade köksfläktar monteras 50-65 cm ovanför spisen och frihängande modeller 60-70 cm ovanför spisen.
- Kontrollera alltid det angivna minimavståndet mellan spis och köksfläkt i anvisningen från spisens tillverkare. Om denna anvisning anger ett större avstånd än det Thermex rekommenderar skall anvisningarna från spistillverkaren följas.
- För takintegrerade modeller rekommenderar Thermex, att avståndet mellan spis och köksfläkt inte överstiger 3 meter.

## SÄKERHETSANVISNINGAR

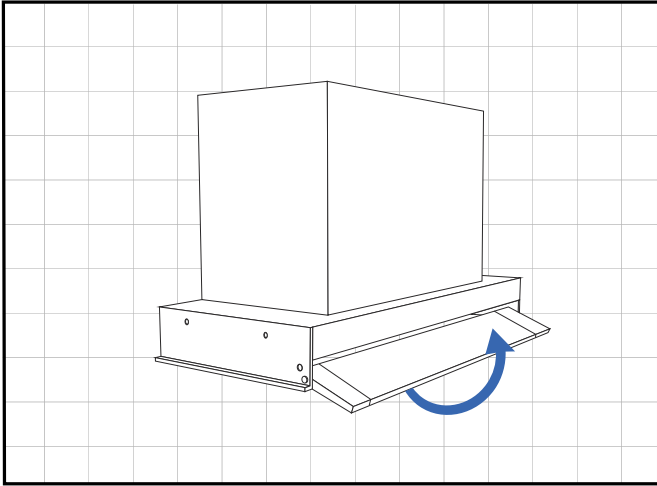
- Läs alltid bruksanvisningen noga innan huven tas i drift.
- Förvara bruksanvisningen så att den kan läsas igen senare.
- Bryt alltid strömmen till köksfläkten innan rengöring, underhåll eller reparation.
- Reparera eller byt inte någon av köksfläktens delar, med mindre än att det uttryckligen står i bruksanvisningen.
- All form av reparationer skall utföras av behörig tekniker.
- Köksfläkten får inte användas av barn under 8 år eller personer med fysiska, psykiska eller sensoriska funktionsnedsättningar utan att de fått information eller handledning om hur köksfläkten används av person som är ansvarig för deras säkerhet.
- Barn skall övervakas så att de inte leker med köksfläkten.
- Rengöring och skötsel får endast utföras av barn under vuxen persons uppsyn.
- Flätkåpan ska rengöras med jämna mellanrum för att säkerställa optimal drift och lång livslängd.
- Fett och dammrester fastnar i filtret och kan antändas vid felaktigt utförd rengöring.
- Flätkåpan ska rengöras både utvändigt och invändigt för att undvika fettfläckar på väggar eller andra ytor.
- Om flätkåpan används samtidigt som apparater som använder gas eller andra brännbara material måste rummet ha tillräcklig ventilation.
- Utför ALDRIG flambering under flätkåpan.
- Flätkåpens delar kan bli varma när spisen används.

**ANVÄNDNING AV FLÄKTKÅPAN**

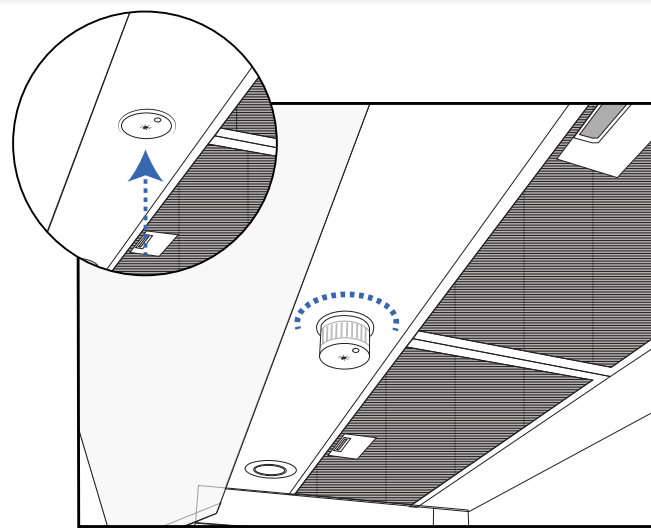
Den här fläktkåpan har:

- Bottensug med 3 hastigheter
- LED-belysning

För att använda fläktkåpans funktioner ska glasskivan på fläktkåpan öppnas.



Dra försiktigt i glasskivans kant för att öppna den.

**MANÖVERKNAPP**

Trycka på manöverknappen så den lossnar, så fläktkåpan kan användas.

**BELYSNING**

Tänd belysningen i fläktkåpan genom att trycka på manöverknappen så den lossnar. Släck belysningen i fläktkåpan genom att trycka på manöverknappen så den låser sig.

OBSERVERA: Belysningen tänds alltid för att kunna aktivera fläktkåpan, men kan släckas även om motorn är i drift.

**UTSUG**

Tryck på manöverknappen så den lossnar och belysningen tänds.

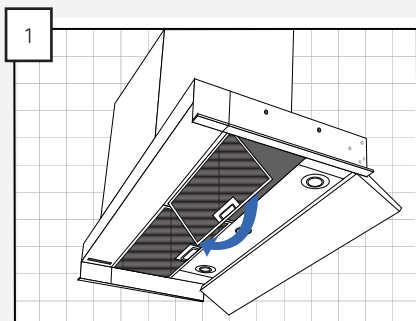
Starta motorn genom att vrida knappen medurs till steg I, II eller III. Stoppa motorn genom att vrida knappen till 0.

**RECIRKULATION**

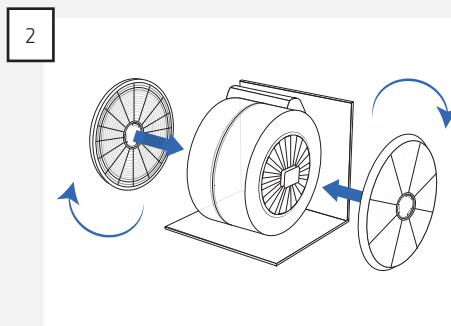
Flätkåpan kan användas för recirkulation. Detta används i kök och vid placeringar där det inte går att ordna evakuering av luften. Luften sugs först genom fettfiltren och därefter genom ett filter med aktivt kol som avlägsnar lukt.

**OBSERVERA:** Två recirkulationsfilter ska användas. Dessa är tillval och ingår inte i standardleveransen. Artikelnumret för en sats recirkulationsfilter är 535.05.6200.9.

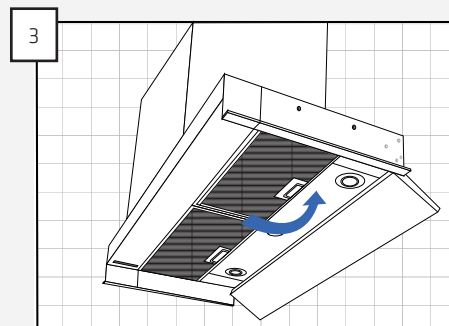
Gör så här för att montera recirkulationsfiltren på motorn:



1 Ta ut filtren ur flätkåpan.



2 Montera de två recirkulationsfiltren genom att vrida dem på flänsarna på motorns sidor.



3 Sätt i stålfilter i flätkåpan igen.

**UNDERHÅLL OCH RENGÖRING**

- Bryt alltid strömmen före rengöring.
- Flätkåpan ska rengöras med jämna mellanrum för att säkerställa optimal drift och lång livslängd.
- Fett och dammrester fastnar i filtret och kan antändas vid felaktigt utförd rengöring.
- Flätkåpan ska rengöras både utvändigt och invändigt för att undvika fettfläckar på väggar eller andra ytor.

**RENGÖRING VARJE DAG**

- För flätkåpor som är inbyggda i skåp, frihängande eller väggmonterade rekommenderar Thermex att fettfiltret torkas av med en urvriden trasa efter varje matlagning. Det krävs mycket liten arbetsinsats varje dag för att hålla flätkåpan ren och effektiv.
- Rostfria ytor ska rengöras med en fuktig trasa med diskmedel och efterbehandlas med metallpolish (kan köpas med artikelnummer 499.99.9999.9).
- Lackerade ytor ska rengöras med en fuktig trasa och diskmedel. Använd aldrig slipmedel.

**RENGÖRING AV FETTFILTER**

Fettfiltren ska rengöras efter behov. Thermex rekommenderar att filtren minst rengörs enligt följande intervall, beroende på vilken typ av stekfett som används:

- Stekmargarin – rengör filtren var 3:e vecka
- Flytande margarin – rengör filtren varannan vecka
- Olja – rengör filtren en gång i veckan
- Frityrstekning – rengör filtren 2–3 gånger i veckan

Gör så här för att diska fettfiltren:

- Ta bort fettfiltren genom att dra i filtrens låsmekanism och lossa filtren från flätkåpan.
- Blötlägg filtren i varmt vatten med diskmedel och rengör eventuellt med en mjuk borste.
- Efterskölj med varmt vatten.
- Låt filtren torka på en disktrasa eller liknande.
- Upprepa processen om så behövs.
- Montera filtren igen.

Filtren kan också diskas i diskmaskinen. Var dock uppmärksam på att maskindisk kan orsaka missfärgning av filtren. Missfärgning påverkar inte funktionen.

**BYTE AV RECIRKULATIONSFILTREN**

Om recirkulationsfilter används ska dessa inte diskas utan bytas ut vid behov. Thermex rekommenderar byte av recirkulationsfilter minst 2–4 gånger om året.



## SERVICE

Innan du felanmäler din köksfläkt är det viktigt att du har läst igenom monterings- och/eller bruksanvisningen noggrant. Detta säkerställer att Thermex kan ge dig bästa möjliga support.

Supportavdelningen på Thermex kan kontaktas för att få hjälp med följande:

- Teknisk support vid montering och installation av din köksfläkt.
- Förklaring av funktioner på din köksfläkt.
- Serviceanmodan under reklamationsrätten på din köksfläkt.

Försök alltid innan serviceanmodan under reklamationsrätten på din köksfläkt att bryta strömmen fram till fläkten i ca 5 minuter. Slå därefter på strömmen igen för att se om felet blivit avhjälpt.

Om felet inte blivit avhjälpt, bryt strömmen fram till fläkten i en timma. Om köksfläkten fortfarande inte fungerar som den skall efter att strömmen har varit bruten i en timma, och punkterna i felsökningsöversikten har genomgått, kontakta då supportavdelningen.

OBS: Vid reklamationer inom reklamationsrätten kommer du bli ombedd att visa dokumentation i form av kvitto på ditt inköp av fläkten. Spara därför alltid kvittot.

Innan serviceanmälan inom reklamationsrätten är det viktigt att ha alla upplysningar till hands:

- Felbeskrivning
- Modell
- Upplysningar om inköpsställe och datum för köpet
- namn, adress, telefonnummer och eventuella. e-postadress

Serviceanmälan inom reklamationsrätten görs via Thermex hemsida, [www.thermex.se](http://www.thermex.se), genom att klicka på knappen "Service".

Frågor avseende produkter eller service kan göras hos Thermex supportavdelning, [info@thermex.se](mailto:info@thermex.se) eller tel: 031-340 82 00.

## FELSÖKNINGSÖVERSIKT


PROBLEM	MÖJLIG ORSAK	LÖSNING
Köksfläkten fungerar inte överhuvudtaget	Det finns ingen ström.	Kontrollera elanslutning och säkringar. Bryt strömmen till fläkten i 5 minuter och slå på den igen för att se om felet blivit avhjälpt.
	Fläkten har ingen elanslutning	Kontrollera att fläkten är rätt inkopplad. Bryt strömmen till fläkten i 5 minuter och slå på den igen för att se om felet blivit avhjälpt.
Fläktens sugförmåga är inte tillräcklig	Kallrasskyddet öppnar inte	Kontrollera om det ligger något på kallrasskyddet eller om slangatsens spännband är för hårt draget så att spjället inte öppnar.
	Böjd eller blockerad kanal (Slang)	Kontrollera att slangatsen är helt utsträckt och inte böjd samt att kanalen inte är blockerad någonstans på vägen ut. Åtgärda vid behov.
	Filtrena är smutsiga och igentäppta.	Kontrollera fettfilter och rengör enligt anvisningar om nödvändigt.

**MILJÖHÄNSYN**

## EMBALLAGE

Emballaget skall slängas enligt gällande regler för avfallshantering.

## SKROTNING AV PRODUKTEN

Symbolen  på produktens typskylt eller medföljande dokumentation anger att denna produkt inte får slängas som hushållsavfall, utan skall lämnas på närmaste återvinningscentral som tar emot uttjänade hushållsmaskiner.



## SISÄLTÖ

Yleinen varoitus	29
Kuvun käyttö	30
Huolto ja puhdistus	32
Huolto	33
Ympäristönäkökohdat	34

**YLEINEN VAROITUS**

- Kupu on suunniteltu ja valmistettu standardin DS/EN 60335-1 mukaisesti.
- Laite on tarkoitettu kotitalouskäyttöön. Jos sitä käytetään muihin tarkoituksiin, takuu raukeaa.
- Asennus on annettava ammattitaitoisen asentajan suorittavaksi Thermex Scandinavia A/S:n (Thermex) ohjeiden ja voimassa olevan lainsäädännön mukaisesti.
- Thermex ei vastaa mistään väärän asennuksen, kiinnityksen, käytön tai väärin asetusten aiheuttamista vahingoista.

**ENNEN ASENNUSTA/KÄYTTÖÖNOTTOA**

- Tarkista kupu kuljetusvaurioiden ja virheiden varalta välittömästi kun se otetaan vastaan.
- Ilmoita mahdollisista kuljetusvaurioista välittömästi kuljetusliikelle ja Thermexille.
- Virheistä ja puutteista on ilmoitettava Thermexille 8 päivän kuluessa vastaanotosta, kuitenkin viimeistään asennuksen/käytön yhteydessä.

**ASENNUS**

- Kupu on suunniteltu käytettäväksi sähköverkossa 230 V  $\pm$ 10 %~50 HZ standardin EN 50160 mukaisesti
- Liitä kupu siihen kytketyllä pistokkeella. HUOMAA: Jos pistokkeessa on maadoitus, se TÄYTYY kytkeä maadoitettuun pistorasiaan.
- Ulkoisella moottorilla varustetuissa malleissa EI saa käyttää yhteistä nollajohtoa poistopuhaltimen ja moottorin asennukseen, koska se vaikuttaa laitteen ohjaukseen.
- Toisen valmistajan ulkoista moottoria käytettäessä TÄYTYY varmistaa, että moottori on yhteensopiva valitsemasi kuvun kanssa. Muussa tapauksessa laitteen reklamointioikeus raukeaa.
- Älä kytke virtaa kupuun ennen kuin asennus on valmis.
- Laitteesta ei saa johtaa ilmaa tuuletuksessa käytettävään kanaan, jossa kulkee kaasuja tai muita palavia materiaaleja, vaan ilma on johdettava erilliseen kanaan.
- Poistoilmakanavia koskevia kansallisia lakeja on noudatettava.
- Käytä aina alkuperäisen kokoista poistokanavaa. Pienemmällä kanavalla suorituskky huononee ja melutaso nousee.
- Poisto kuvusta ulos pitäisi olla mahdollisimman lyhyt, jotta kupu toimisi mahdollisimman tehokkaasti.
- Hormin mutkien määrä on pyrittävä pitämään mahdollisimman pienenä, jotta kupu toimisi mahdollisimman tehokkaasti.
- Thermex suosittelee aina käytettäväksi ääni- ja tiivistymiseristettyä hormiputkea kylmien tilojen liitännöissä.
- Thermex suosittelee joustavaa putkea käytettäessä äänenvaihtimen käyttöä melutason pitämiseksi mahdollisimman pienenä
- Joustavaa putkea käytettäessä on aina varmistettava, että se on venymätön, jotta minimoidaan ilmanvastus ja saavutetaan suurin

mahdollinen poistokky.

- Eri materiaalit vaativat erilaiset tulpat ja ruuvit. Käytä seinätulppia ja ruuveja, jotka sopivat materiaaliin, johon kupua ollaan asentamassa.
- Asennusohjeiden noudattamatta jättäminen saattaa aiheuttaa sähköiskun.
- Vähimmäisetäisyyden kaasulla toimiviin keittolevyihin kuvun alapuolen reunasta TÄYTYY olla 65 cm EN 60335-2-31 -standardin mukaisesti.
- Kotelarakenteiselle, vapaasti riippuvalle ja seinälle asennetulle kuvulle Thermex suosittelee keittolevyn ja kuvun väliseksi etäisyydeksi 50 - 70 cm, jotta saavutetaan mahdollisimman suuri imukyky.
- Tarkista aina keittolevyn käyttöohjeessa määritelty minimietäisyys liedien ja kuvun välille. Jos ko. ohjeet määräävät suuremman etäisyyden kuin Thermex suosittelee, TÄYTYY keittolevyn ohjeen vaatimuksia noudattaa.
- Kattoon kiinnitetyille malleille Thermex suosittelee, ettei välimatka keittolevyn ja kuvun välillä ylitä 3 metriä.

**KUVUN KÄYTTÖ**

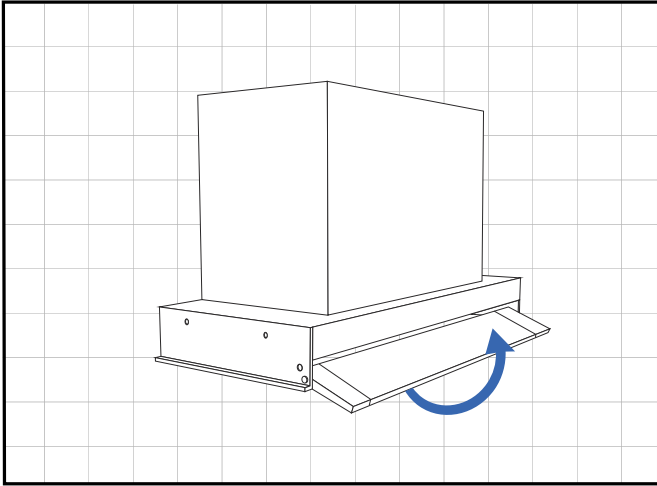
- Lue aina ohjeet huolellisesti ENNEN kuvun käytön aloittamista.
- Sästä tämä ohjekirja tulevaa käyttöä varten.
- Irrota kupu aina ennen puhdistusta, huoltoa tai korjausta.
- Mitään kuvun osaa ei saa korjata tai vaihtaa ellei käyttöohje nimenomaisesti suosittele sitä.
- Kaikki korjaustyöt on annettava ammattitaitoisen asentajan suorittavaksi.
- Alle 8-vuotiaat lapset, henkilöt, joilla on fyysisiä, henkisiä tai aisteihin liittyviä vajaatoimintoja, sekä henkilöt, joilla ei ole riittävää kokemusta tai tietoa, saavat käyttää kupua vain jos näitä henkilöitä valvotaan tai he ovat saaneet riittävästi opastusta kuvun turvalliseen käyttöön.
- Lapsia pitää valvoa, jotta he eivät leiki kuvulla.
- Puhdistusta ja huoltoa ei saa antaa lasten suorittavaksi, elleivät he ole valvonnan alaisina.
- Kupu pitää puhdistaa säännöllisesti tehokkaan toiminnan ja pisimmän käyttöiän takaamiseksi.
- Rasvaa ja pölyä kertyy suodattimeen, joka voi syttyä riittämättömän puhdistuksen takia.
- Kupu pitää puhdistaa säännöllisesti sisä- ja ulkopuolelta, jotta vältetään rasvatahrojen muodostuminen sen seiniin ja muihin pintoihin.
- Jos kupua käytetään samanaikaisesti kaasua tai muita palavia materiaaleja käyttävien laitteiden kanssa, on huoneen riittävästä ilmanvaihdosta huolehdittava hyvin.
- ÄLÄ KOSKAAN liekitä kuvun alla.
- Kuvun osat saattavat lämmitä keittolevyn vaikutuksesta.

**KUVUN KÄYTTÖ**

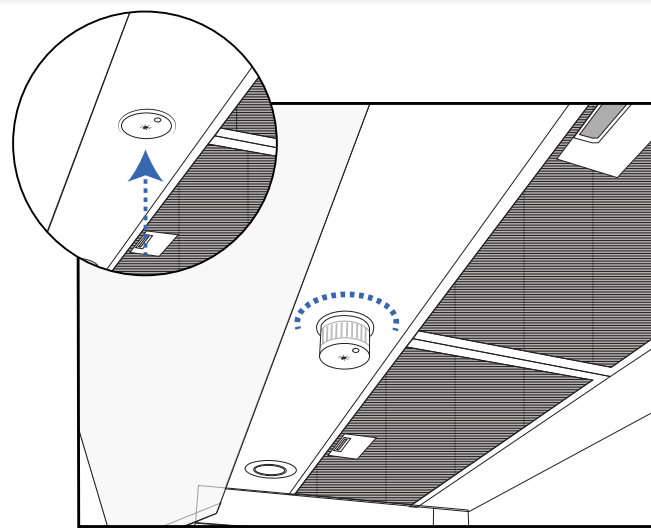
Tässä kuvussa on:

- 3-nopeuksinen imu pohjasta
- LED-valo

Kuvun toimintojen käyttäminen edellyttää lasilevyn avaamista.



Lasilevy avataan vetämällä varovasti sen reunasta.

**KÄYTTÖPAINIKE**

Paina nappia sen vapauttamiseksi, jotta kupu voidaan käyttää.

**VALO**

Kuvun valo sytytetään painamalla käyttöpainiketta. Valo sammutetaan painamalla käyttöpainike sisään.

**HUOMAUTUS:** Valo syttyy aina kuvun käynnistämistä varten, mutta valon voi sammuttaa moottorin ollessa käynnissä.

### IMUTOIMINNON KÄYTTÄMINEN

Sytytä valo painamalla käyttöpainiketta.

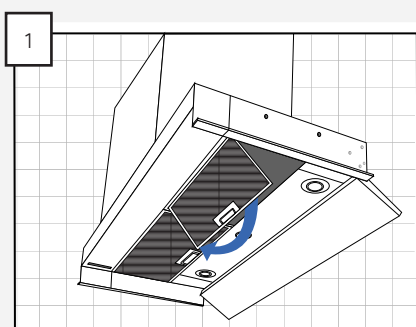
Moottori käynnistetään kiertämällä painiketta myötäpäivään asentoon I, II tai III. Moottori sammutetaan kiertämällä painike asentoon 0.

### SISÄINEN KIERRÄTYS

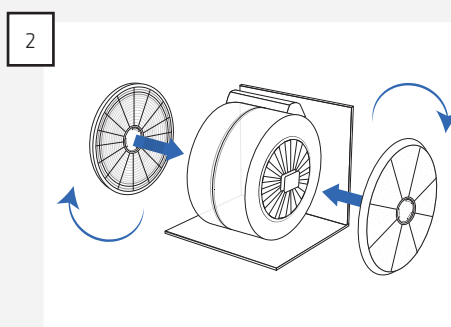
Kuvussa voi käyttää sisäistä kierrätystä. Tätä käytetään tyypillisesti keittiöissä ja paikoissa, joissa ei ole mahdollisuutta liittää laitetta ulkohormiin. Ilma kulkee ensin rasvasuodattimen läpi ja sen jälkeen hajuja poistavan aktiivihiihiäsuodattimen läpi.

HUOMAUTUS: Käytä kierrätysuodatinta. Se ei sisälly kuvun toimitukseen, mutta se voidaan hankkia erikseen. Kierrätysuodattinsarjan osanumero on 535.05.6200.9.

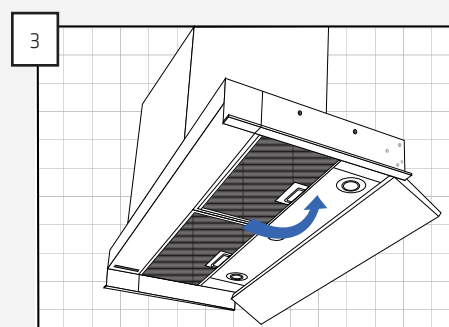
Kierrätysuodattimen asentaminen:



1 Irrota suodattimet kuvusta.



2 Asenna kaksi kierrätysuodatinta kääntämällä niitä moottorin sivuilla olevien laippojen päälle.



3 Aseta teräsuodattimet takaisin kupuun.

**HUOLTO JA PUHDISTUS**

- Katkaise aina virta puhdistuksen ajaksi.
- Kupu pitää puhdistaa säännöllisesti tehokkaan toiminnan ja pisimmän käyttöiän takaamiseksi.
- Rasvaa ja pölyä kertyy suodattimeen, joka voi syttyä riittämättömän puhdistuksen takia.
- Kupu pitää puhdistaa säännöllisesti sisä- ja ulkopuolelta, jotta vältetään rasvatahrojen muodostuminen sen seiniin ja muihin pintoihin.

**PÄIVITTÄINEN PUHDISTUS**

- Thermex suosittelee kalusteisiin integroitujen, ripustettujen ja seinään asennettujen kupujen rasvasuodattimen pyyhkimistä kostealla liinalla jokaisen ruuanvalmistuksen jälkeen. Kupusi pysyy puhtaana ja tehokkaana hyvin pienellä päivittäisellä ylläpidolla.
- Metallipinnat puhdistetaan kostealla liinalla ja puhdistusaineella, ja ne viimeistellään metallinkiillotusaineella (saatavana tuotenumera 499.99.9999.9).
- Lakatut pinnat puhdistetaan kostealla liinalla ja pesu-/astianpesuaineella. Älä koskaan käytä hankaavia aineita.

**RASVASUODATTIMEN PUHDISTUS**

Rasvasuodatin puhdistetaan tarvittaessa. Thermex suosittelee, että suodatin puhdistetaan vähintään seuraavien aikavälien jälkeen, riippuen käytetystä paistorasvasta:

- Paistomargariini - suodatin puhdistetaan 3 viikon välein
- Nestemäinen margariini - suodatin puhdistetaan 2 viikon välein
- Öljy - suodatin puhdistetaan kerran viikossa
- Uppopaisto rasvassa - suodatin puhdistetaan 2-3 kertaa viikossa

Rasvasuodatin puhdistetaan seuraavasti:

- Poista rasvasuodattimet vetämällä suodattimien lukitusmekanismia, jolloin suodattimet irtoavat kuvusta.
- Aseta suodatin lämpimään pesuaineveteen ja puhdista se tarvittaessa pehmeällä harjalla.
- Huuhtelee lämpimällä vedellä.
- Aseta suodatin kuivumaan pyyhkeen tai vastaavaan päälle.
- Toista pesu tarvittaessa.
- Asenna suodatin takaisin.

Suodattimet voi myös pestä astianpesukoneessa. Huomaa, että konepesu voi aiheuttaa suodattimeen värjäymiä. Mahdolliset värjäymät eivät vaikuta toimintaan.

**KIERRÄTYSUODATTIMIEN VAIHTAMINEN**

Käytettyä kierrätysuodatinta ei voi pestä, vaan se on vaihdettava tarvittaessa. Thermex suosittelee, että kierrätysuodatin vaihdetaan vähintään 2-4 kertaa vuodessa.



## HUOLTO

Ennen kuin otat yhteyttä huoltoon Thermex-kupuusi liittyvässä asiassa, on tärkeää, että luet asennus- ja käyttöohjeet huolellisesti. Näin varmistetaan, että Thermex voi auttaa sinua parhaalla mahdollisella tavalla.

Thermexin asiakaspalveluun voi ottaa yhteyttä seuraaviin asioihin liittyen:

- Tekninen tuki kupusi hoitoon ja asennukseen.
- Kupusi toimintojen selvittäminen.
- Kupusi takuuhuoltopyyntö.

Aina ennen yhteydenottoa takuuhuoltoon kokeile katkaista virta kuvustasi noin 5 minuutiksi. Kytke sitten virta uudelleen, ja tutki korjaantuiko ongelma.

Jos vika ei korjaannu, irrota kuvun pistoke tunnin ajaksi. Jos kupu ei edelleenkaan toimi oikein tunnin sähkökatkon jälkeen, ja vianetsintäkaaviot on käyty läpi, ota yhteyttä huoltoon.

HUOMAA: Takuuseen liittyvissä asioissa sinua pyydetään todistamaan ostoksesi esittämällä ostokuitti. Pidä tästä syystä ostokuitti aina tallessa.

Ennen takuuhuoltoon toimittamista on tärkeää, että kaikki tarvittavat tiedot ovat käytettävissä:

- Vian kuvaus
- Malli
- Kuvun tyyppi- ja sarjanumerot (annettu tyyppikilvessä)
- Ostotiedot.

Takuukorjauspyynnöt voidaan tehdä täyttämällä takuulomake osoitteessa [www.thermex.dk/service](http://www.thermex.dk/service), jossa myös huoltoehdot ovat luettavissa.

Tekniseen tukeen liittyvät kysymykset ja toimintojen tarkennuspyynnöt voidaan tehdä lähettämällä viesti osoitteeseen [service@thermex.dk](mailto:service@thermex.dk) tai puhelimitse +45 9892 6233.

## VIANMÄÄRITYSTIETOJA


ONGELMA	MAHDOLLINEN SYY	RATKAISU
Kupu ei toimi	Ei sähköä	Tarkista kuvun sähkön saanti. Katkaise virta n. 5 minuutiksi ja kytke se uudelleen, jotta nähdään onko vika edelleen olemassa.
	Kupua ei ole liitetty sähköverkkoon	Tarkista, että kupu on liitetty sähköverkkoon. Katkaise virta n. 5 minuutiksi ja kytke se uudelleen, jotta nähdään onko vika edelleen olemassa.
Kuvun imuteho ei ole riittävä	Vastapelti on tukkiutunut	Tarkista, onko vastapellin päälle pudonnut esineitä tai onko vastapellin liitäntäpuristimet kiristetty niin tiukalle, ettei pelti voi avautua. Irrota juuttuminen tai poista este, jos vastapelti on tukkiutunut.
	Poisto on puristuksissa tai tukossa.	Tarkista, että poisto ei ole puristuksissa tai tukossa. Korjaa tarvittaessa.
	Suodatin on likainen ja tukossa.	Tarkista, että suodatin on puhdas ja puhdistusta tarvittaessa, ks. tämän oppaan puhdistukseen ja huoltoon liittyvä kappale.

**YMPÄRISTÖNÄKÖKOHDAT**

## PAKKAUS

Pakkaus pitää hävittää paikallisten jätehuoltomääräysten mukaisesti.

## KUVUN HÄVITTÄMINEN

Tuotteessa  ja siihen liittyvissä ohjeissa ilmoitettu merkintä tarkoittaa, ettei tätä tuotetta voida hävittää kotitalousjätteenä, vaan se pitää toimittaa lähimpään keräyspisteeseen kierrätettäväksi sähkö- ja elektroniikkajätteenä.



## CONTENIDO

Advertencia general	37
Uso de la campana	38
Mantenimiento y limpieza	40
Servicio	41
Medio ambiente	42

**ADVERTENCIA GENERAL**

- La campana ha sido producida y desarrollada en concordancia a DS/EN 60335-1.
- Esta campana sólo es apta para uso en casas particulares, si se utiliza para otros fines se cancela el derecho de reclamación.
- Toda la instalación debe ser efectuada por un técnico cualificado según las instrucciones de Thermex y según la normativa.
- Thermex declina cualquier responsabilidad por daños causados por instalación, montaje, uso o manipulaciones incorrectas.

**ANTES DEL MONTAJE/INICIO DE USO**

- Comprobar que la campana no tiene daños de transporte e informar si procede.
- Los daños de transporte deben ser informados a Thermex y a la agencia inmediatamente y no más tarde de 24 horas.
- Errores o faltas de material tienen que ser reclamados a Thermex inmediatamente.

**MONTAJE**

- La campana funciona a 230 Volt  $\pm 10\%$ ~ 50 HZ según la normativa EN 50160.
- Conectar la campana con el enchufe adjunto. NOTA: Si el enchufe tiene toma de tierra la campana TIENE QUE ESTAR CONECTADA a toma de tierra.
- Para modelos con motor externo NO debe ser utilizado un neutro común para la conexión de la campana y el motor porque estropea la electrónica.
- Al conectar con un motor externo de otro proveedor SIEMPRE comprobar que es compatible con la campana. En caso contrario el derecho de reclamación de la campana queda cancelado.
- No conectar la corriente antes de haber acabado la instalación.
- El aire de la campana no debe pasar por un tubo que sea utilizado por aparatos que utilizan gas u otros materiales inflamables. La campana tiene que tener su propia salida.
- La normativa general vigente nacional respecto a la salida del aire tiene que ser respetada.
- Siempre utilizar la dimensión original de la salida de humos de la campana. Al reducir el diámetro la eficacia de extracción baja y el nivel sonoro sube.
- El recorrido de la campana hasta el exterior debe ser el más corto posible para obtener la máxima eficacia de la campana.
- El número de codos deben ser el mínimo posible para obtener el máximo rendimiento de la campana.
- Thermex recomienda siempre utilizar tubo insonorizante y anti-condensante al pasar por habitaciones frías.
- Thermex recomienda utilizar un silenciador con el tubo flexible para minimizar el nivel sonoro.
- Al utilizar el tubo flexible asegurar que esté totalmente estirado para minimizar la resistencia del aire y asegurar una máxima capacidad de extracción.

- Diferentes materiales precisan diferentes tacos y tornillos. Utilizar los tacos y tornillos que son aptos para el material donde se va a montar la campana.
- Seguir las instrucciones para el montaje de los tornillos y tacos.
- La distancia mínima para cocina de gas entre la parte inferior de la campana y la cocina ha de ser 65 cms según la normativa EN 60335-2-31.
- Para campanas montadas en un armario alto, islas o de pared Thermex recomienda que la distancia entre la cocina y la campana sea entre 50 y 70 cms para asegurar una óptima extracción.
- Siempre comprobar la distancia mínima indicada en el manual de la cocina. Si la distancia es superior a la distancia recomendada por Thermex respetar la distancia recomendada en el manual de la cocina.
- Para campanas integradas en el techo Thermex recomienda que la distancia entre cocina y campana no sea superior a 150 cms.

**EL USO DE LA CAMPANA**

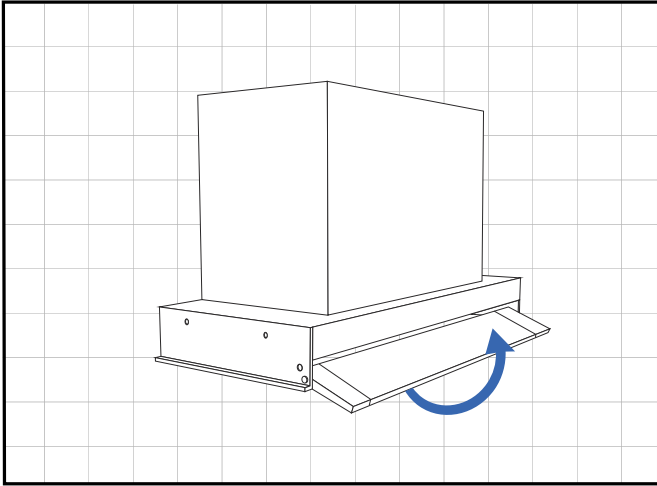
- Lea siempre este manual detenidamente ANTES de iniciar el uso de la campana
- Guardarlo para consultas posteriores.
- Siempre desconectar la corriente de la campana antes de iniciar el mantenimiento o la reparación.
- No reparar o sustituir ningún componente de la campana si no está específicamente recomendado en el manual.
- Toda reparación tiene que ser efectuada por un técnico cualificado.
- Los menores de 8 años, personas con discapacidades físicas, psicológicas o sensoriales o personas que no tienen la suficiente experiencia o conocimiento SOLO pueden utilizar de la campana bajo una vigilancia adecuada o después de haber recibido las instrucciones necesarias para utilizarla de manera segura.
- Los menores deberían estar bajo vigilancia para que no jueguen con la campana
- La limpieza y el mantenimiento sólo puede ser efectuado por menores si están bajo vigilancia.
- La campana debe ser limpiada con frecuencia para asegurar una óptima función y una vida larga.
- Grasa y restos de polvo se juntan en el filtro y pueden causar un incendio si la limpieza es defectuosa.
- Limpiar la campana con frecuencia por fuera y por dentro para evitar manchas de grasa en la pared u otros lugares.
- Si la campana funciona al mismo tiempo que otros aparatos que consumen gas u otros materiales inflamables, asegurar una ventilación adecuada de la habitación.
- NUNCA FLAMBEAR por debajo de la campana.
- Las partes de la campana pueden calentarse al usar la cocina.

**USO DE LA CAMPANA**

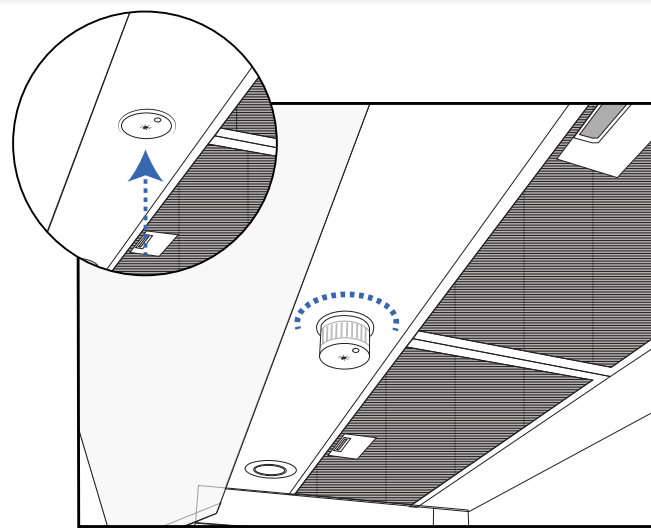
Esta campana tiene:

- Extracción inferior con 3 velocidades
- Luz LED

Para poder usar las funciones de la campana abrir el cristal frontal.



Tirar ligeramente del cristal para abrirlo.

**BOTÓN DE FUNCIÓN**

Apretar el botón de uso para que se libere, y la campana esté operativa.

**LUZ**

La luz de la campana se enciende al apretar el botón de uso para que se libere. La luz de la campana se apaga al apretar el botón de uso y quede dentro la campana.

NOTA: La luz siempre se enciende al activar la campana, pero puede ser apagada, aunque el motor funcione, al presionar otra vez el mando para que quede oculto.

### EXTRACCIÓN

Al presionar el botón del mando este baja y se enciende la luz.

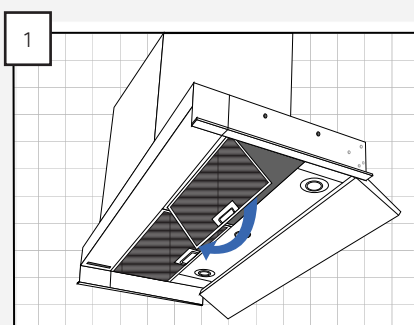
El motor se pone en marcha al girar el botón en dirección de las agujas del reloj a velocidad I, II o III. El motor se apaga al girar el botón hasta 0.

### RECIRCULACIÓN

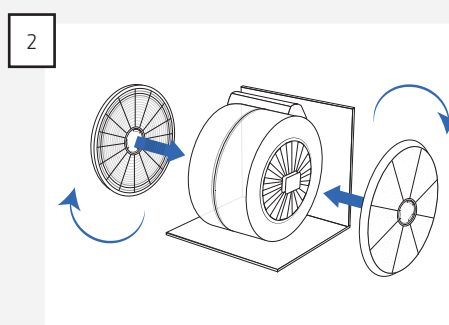
La campana puede ser utilizada para recirculación. Esto se utiliza en cocinas donde típicamente no hay posibilidad de salida al exterior. El aire primero pasa por los filtros antigrasa y después por un filtro de carbón activado que elimina los olores.

NOTA: Se utilizan 2 filtros de recirculación y NO están suministrados con la compra de la campana pero pueden ser comprados como accesorio. El código de un juego de filtros de recirculación es 535.05.6200.9.

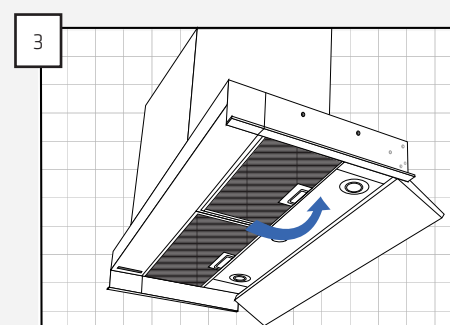
Los filtros de recirculación se montan al motor en la siguiente manera:



Sacar los filtros de la campana.



Montar los filtros de recirculación al girarlos en las bridas en los lados del motor.



Colocar de nuevo los filtros de inox.

**MANTENIMIENTO Y LIMPIEZA**

- Siempre desconectar la corriente antes de la limpieza
- La campana debe ser limpiada con frecuencia para asegurar una óptima función y una larga vida.
- Grasa y restos de polvo se juntan en el filtro y pueden encenderse si la limpieza es defectuosa.
- La campana debe ser limpiada por fuera y por dentro con frecuencia para evitar manchas de grasa en las paredes y/o otras superficies.

**LIMPIEZA DIARIA**

- Para campanas integradas en el mueble alto, o montadas en la pared o de isla THERMEX recomienda que el filtro antigrasa se limpie con un trapo húmedo después de cada cocción. Se precisa muy poca labor diaria para mantener tu campana limpia y eficaz.
- Las superficies de acero Inoxidable se limpian con un trapo húmedo con detergente neutro no abrasivo y a continuación pueden ser tratadas con Metalpolish. (Puede ser comprado con el código de artículo 499.99.9999.9)
- Las superficies lacadas se limpian con un trapo húmedo y con detergente neutro. Nunca usar un producto abrasivo.

**LIMPIEZA DE LOS FILTROS ANTIGRASA**

Los filtros antigrasa se limpian según necesidad. THERMEX recomienda que los filtros como mínimo se limpien en los siguientes intervalos según el producto para freír que se utiliza:

- Margarina: Los filtros se limpian cada 3 semanas
- Margarina líquida: Los filtros se limpian cada 2 semanas
- Aceite: Los filtros se limpian una vez a la semana
- Fritura: Los filtros se limpian 2-3 veces a la semana

Los filtros antigrasa se limpian de la siguiente manera:

- Sacar los filtros al tirar del cierre de los filtros y de esta manera liberarlos de la campana
- Meter los filtros en remojo en agua caliente con detergente neutro y limpiarlos con un cepillo suave.
- Aclarar con agua caliente.
- Dejar los filtros para secarse encima de una toalla o similar.
- Repetir el proceso si es necesario.
- Montar los filtros de nuevo.

Los filtros también pueden ser limpiados en el lavavajillas. Tener en cuenta que el lavado en el lavavajillas puede causar decoloración en los filtros. La decoloración no influye en el funcionamiento de los filtros.

**SUSTITUCIÓN DE LOS FILTROS DE RECIRCULACIÓN**

Si se utilizan filtros de recirculación estos no pueden ser lavados sino sustituidos según necesidad, THERMEX recomienda que los filtros de recirculación se sustituyan como mínimo 2-4 veces al año.



**SERVICIO**

Antes de pedir SAT para su campana Thermex es importante que Ud. haya leído cuidadosamente el manual de montaje y/o el manual de uso. Así aseguramos que Ud. reciba la mejor asistencia.

Ud. puede contactar con Thermex para:

- Soporte técnico para el montaje e instalación de su campana.
- Precisión de las funciones de su campana.
- Solicitud de SAT durante el periodo de garantía.

Antes de solicitar SAT siempre desconectar la corriente de la campana aprox. 5 minutos y volver a conectar. Comprobar si el problema ha quedado resuelto.

Si el problema persiste desconectar la corriente de la campana 1 hora. Si la campana todavía no funciona correctamente después de haber estado desconectada 1 hora y después de haber repasado los puntos en el resumen de los errores, contactar con Thermex.

NOTA: Si su problema está dentro del periodo de garantía es importante tener todas las informaciones preparadas.

- Descripción de la avería
- Modelo
- El número y tipo de la campana (ver placa identificativa)
- Información sobre la compra (factura)

La solicitud de servicio tiene que efectuarse por la página web. [www.thermex.es](http://www.thermex.es).

Aquí también puede leer las condiciones de servicio.

Si tiene consultas sobre soporte técnico o precisión de las funciones mandar un email a [servicio@thermex.es](mailto:servicio@thermex.es) o llamar al TELEFONO 93.637.30.03.

## RESUMEN BÚSQUEDA DE ERRORES

PROBLEMA	POSIBLE CAUSA	SOLUCIÓN
La campana no funciona	No tiene corriente	Comprobar si llega corriente a la campana. Desconectar la corriente aprox.5 minutos y volver a conectar para comprobar si el problema persiste.
	La campana no está conectada a la corriente	Controlar que la campana esté conectada a la corriente. Desconectar la corriente aprox. 5 minutos y volver a conectar para comprobar si el problema persiste
La extracción de la campana no es suficiente	El contraregistro está bloqueado	Controlar si algo ha caído encima del registro o si la abrazadera ha sido fijada demasiado fuerte de tal manera que el registro no abre. Aflojar la abrazadera o quitar el objeto
	La salida está presionada o bloqueada	Controlar que la salida no está presionada o bloqueada. Solucionar si es necesario
	Los filtros están sucios	Controlar que los filtros estén limpios y limpiarlos si es necesario según el apartado de limpieza y mantenimiento en este manual.

**MEDIO AMBIENTE**

## EMBALAJE

Deshacerse del embalaje según la normativa.

## ELIMINACION DE LA CAMPANA



El símbolo  del producto o la documentación adjunta indican que este producto no puede ser dejado como chatarra doméstica pero tiene que ser entregado en un centro de recogida de equipos eléctricos.



## CONTENTS

Warnings	45
Use of the hood	46
Maintenance and cleaning	48
Service	49
Environmental considerations	50

**WARNINGS**

- The range hood is designed and manufactured according to DS/EN 60335-1.
- This range hood is only for use in private house holds, if used for other purposes the warranty will be repealed.
- Installation must be performed by a skilled electrician in accordance with the specifications given by Thermex Scandinavia A/S (Thermex) and legislation in force.
- Thermex disclaims all responsibility in regards to damages caused by wrong installation, mounting or use.

**BEFORE MOUNTING/COMMISSIONING**

- Inspect the range hood for transport damages, flaws and defects immediately after the receipt.
- Transport damages must be filed to the haulage contractor and Thermex immediately after the receipt.
- Flaws and defects must be filed to Thermex within 8 days of the receipt, and not later than mounting/commissioning.

**MOUNTING**

- The range hood is intended for working at 230 Volt  $\pm 10\%$ ~ 50 HZ in referring to EN 50160.
- Connect the hood with the attached plug. NOTE: The hood MUST have earth if the plug has an earth connection.
- For models with external motor applies NOT to use common zero when installing the hood and motor, as this will affect the control.
- It MUST be ensured that the motor can be used with the selected range hood when using an external motor from another supplier. Otherwise the warranty no longer apply.
- Do not plug in the range hood until the mounting is complete.
- The air are ro be be discharged from the hood into a pipe used for extraction from devices using gas or other fuels. Such devices must have a separate vent.
- All national and local legislation, building regulations or the like for air emissions must be observed.
- Always use the original dimension of the vent. By reducing the dimension of the vent, the performance will be reduced and the sound level will be increased.
- The vent to open air must be as short as possible in order to get the best possible capacity of the range hood.
- The number of bends on the vent must be minimised to gain the best possible capacity of the range hood.
- Thermex recommends always using sound and condensation insulated vent hose in unheated spaces.
- Thermex recommends to use a muffler to minimize the noise level when using flexible hose.
- When using a flexible hose always ensure this is fully extended to minimize air resistance and thereby achieve best possible capacity.

- Different materials requires different rawplugs and screws. Use rawplugs and screws intended for the material the range hood is to be mounted on.
- If the instructions for the installation of screws and fittings are not followed, it may result in electrical shock.
- The minimum distance to gas stoves from the burner's edge to the underside of the hood MUST be minimum 65 cm in accordance to EN 60335-2-31.
- Thermex recommends that the space between the lower edge of the range hood and cooker is between 50 cm and 70 cm, for all cabinet range hoods, islands and wall mounted range hoods.
- Always control the minimum distance between cooker and range hood in the manual for the cooker. If the manual for the cooker states a greater distance than what Thermex recommends the manual for the cooker MUST be followed.
- Thermex recommends that the space between cooker and range hood does not exceed 3 meters for range hoods integrated in the ceiling

**USE OF THE HOOD**

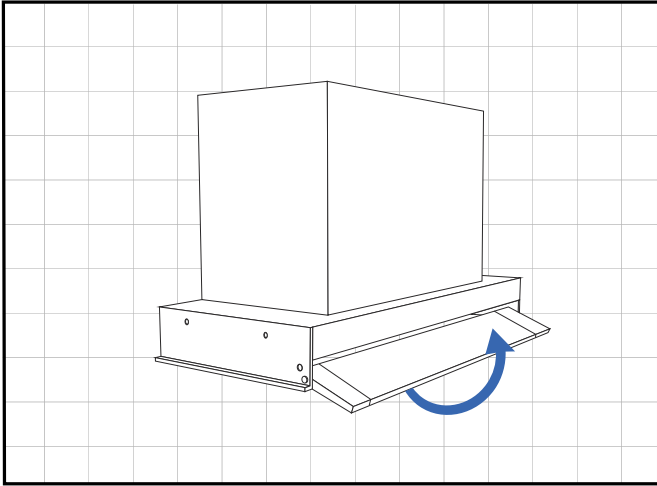
- Always read this manual thoroughly before taking the hood into use.
- Keep the manual for later use.
- Always disconnect the power to the hood prior to cleaning, maintenance or repair.
- Repair or replace none of the hood parts, unless specifically recommended in the user manual.
- All kind of repair must be performed by a qualified technician.
- The hood can only be used by children under the age of 8, people with physical, mental or sensory disabilities, and persons who lack experience or knowledge, if these persons are supervised or have received the necessary training in order to use the hood in a safe way.
- Children must be supervised so that they do not play with the hood.
- Cleaning and maintenance can only be performed by children if they are under supervision.
- The hood must be cleaned regularly to ensure optimal operation and long service life.
- Grease and dust debris collected in the filter may risk igniting with insufficient cleaning.
- The hood should be cleaned inside and out frequently to avoid grease stains on walls or other surfaces.
- If the hood is used together with appliances that use gas or other combustible material, there must be adequate ventilation.
- NEVER flambé beneath the hood.
- The hood's parts may become hot during use of the stove.

**USE OF THE HOOD**

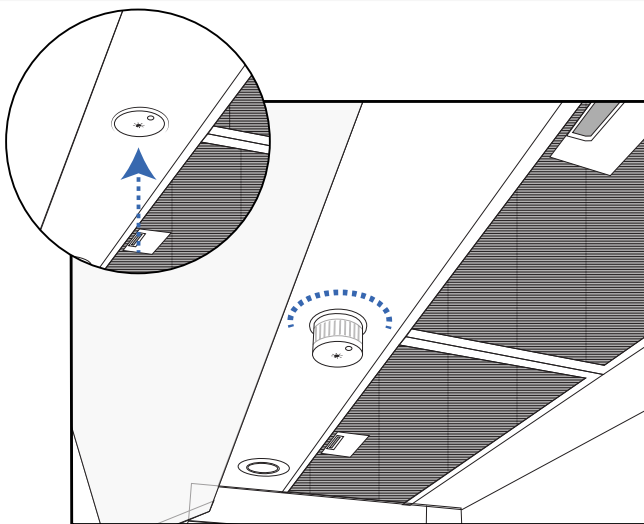
This hood has:

- Bottom suction with 3 speeds
- LED light

In order to operate the hood's features, the glass plate must be opened.



Pull the edge of the glass plate carefully to open it.

**CONTROL BUTTON**

Press and disengage the control button to operate the hood.

**LIGHT**

The light in the hood is switched on by pressing and disengaging the control button. The light is switched off by pressing the control button so it locks in the hood.

NOTE: In order to activate the hood the light will always be switched on, but the light can be turned off even if the motor is running.

### EXTRACTION

Press and disengage the control button and turn on the light.

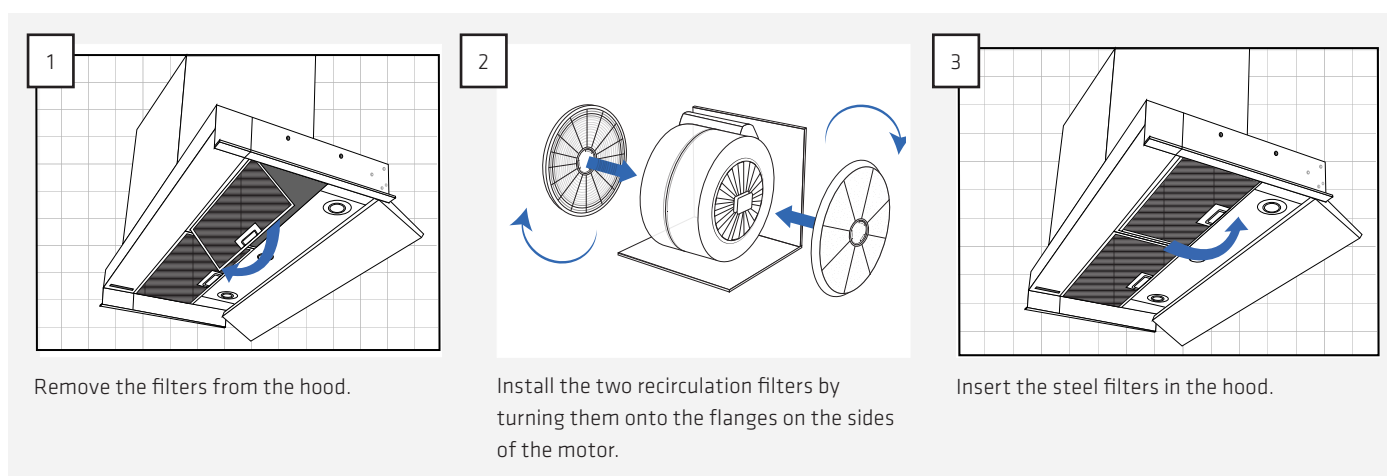
The motor is switched on by turning the button clockwise to level I, II or III. The motor is switched off by turning the button to 0.

### RECIRCULATION

The hood can be used for recirculation. This is used in kitchens and in locations where there is no possibility for vent to the outside. The air is sucked first through the grease filters and then through a filter with activated carbon which removes odours.

NOTE: Two recirculation filters must be used, and these are not included in the purchase of the hood. They can be bought as accessories. The product number on a set of recirculation filters is 535.05.6200.9.

The recirculation filters are installed on the motor as follows:



Remove the filters from the hood.

Install the two recirculation filters by turning them onto the flanges on the sides of the motor.

Insert the steel filters in the hood.

**MAINTENANCE AND CLEANING**

- Always disconnect the power before cleaning.
- The hood must be cleaned regularly to ensure optimal operation and long service life.
- Grease and dust debris collect in the filter and may risk igniting with insufficient cleaning.
- The hood should be cleaned inside and out frequently to avoid grease stains on walls or other surfaces.

**DAILY CLEANING**

- For cupboard-integrated, free-hanging and wall-mounted hoods, Thermex recommends that the grease filter be wiped with a damp cloth after each cooking session. It requires very little effort every day to keep your cooker hood clean and effective.
- Steel surfaces are cleaned with a damp cloth and detergent, and finished with a metal polish (can be purchased with the item number 499.99.9999.9).
- Lacquered surfaces should be cleaned with a damp cloth with detergent/washing-up liquid. Never use abrasives.

**CLEANING THE GREASE FILTERS**

Grease filters should be cleaned as needed. Thermex recommends as a minimum that the filter is cleaned at the following intervals, depending on the fat used for frying:

- Frying margarine - filter cleaned every 3 weeks
- Liquid margarine - filter cleaned every 2 weeks
- Oil - filter cleaned once per week
- Deep fat frying - filter cleaned 2-3 times per week

The grease filters are cleaned in the following way:

- Remove the grease filters by pulling on the filter locking mechanism to loosen the filters from the hood.
- Place the filters in warm soapy water and clean if necessary with a soft brush.
- Rinse with warm water.
- Leave the filters to dry on a dishcloth or similar.
- Repeat the process if necessary.
- Re-attach the filters.

The filters can also be washed in the dishwasher. Please note however that machine washing can result in discolouration of the filters. Discolouration does not affect performance.

**REPLACING THE RECIRCULATION FILTERS**

If recirculation filters are used, these cannot be washed, but must be replaced when needed. Thermex recommends that the recirculation filters be replaced at least 2-4 times per year.



**SERVICE**

Before reporting service on your Thermex range hood, it is important that you read the installation and/or user instructions carefully. It ensures that Thermex can provide you the best possible assistance.

Service department at Thermex can be contacted in preparation to:

- Technical support for installation and installation of your range hood.
- Clarification of functionalities in your hood.
- Service Request during the warranty on your hood ..

Before a service request during the warranty always try to disconnect the power to the hood for about 5 min. Then plug the power back on to see if the problem is corrected.

If the problem is not corrected, disconnect the power supply to the hood for one hour. If the hood is still not functioning properly after the power has been off for an hour, and in the troubleshooting charts are reviewed, contact the service department.

NOTE: For inquiries within the warranty, you will be asked for proof of your purchase in the form of a sales receipt. Therefore, always store your purchase receipt

Before the request for service requests within the warranty, it is important to have all the necessary information ready:

- Error Description
- Model
- The type and serial number of the hood (on the chassis plate)
- Information on the purchase

## TROUBLE SHOOTER


PROBLEM	POSSIBLE CAUSE	SOLUTION
The hood is not working	There is no power	Check the power supply to the hood. Disconnect the power for approximately 5 minutes and connect again to check if the fault is still there.
	The hood is not connected to the power supply	Check that the hood is connected to the power supply. Unplug for approximately 5 min, and connect it again to check if the fault is still there.
The extraction of the range hood is not sufficient	The none-return valve is blocked	Check if objects have fallen down on top of the valve or whether the clamp around the valve is tightened so hard that the valve cannot open. Loosen the clamp or remove the object, if the valve is blocked.
	The duct is jammed or blocked	Check the duct, and repair if necessary.
	The filters are dirty and clogged.	Check if the filters are clean, and clean if necessary. See the section cleaning and maintenance in this manual.

**ENVIRONMENTAL CONSIDERATIONS**

## PACKAGING

The packaging must be disposed of in accordance with local regulations on waste management..

## SCRAPPING OF THE HOOD

The symbol  on the product or accompanying documentation indicates that this product may not be disposed of as household waste but must be delivered to the nearest collection center for the recycling of electrical and electronic equipment.





**THERMEX SCANDINAVIA A/S SERVICEAFD.**

Farøvej 30 • 9800 Hjørring • Danmark  
Tel: +45 98 92 62 33 • Fax: +45 98 92 60 04  
info@thermex.dk  
www.thermex.dk

**THERMEX SCANDINAVIA AS**

Lørenskogveien 75 • 1470 Lørenskog • Norge  
Tel +47 22 21 90 20  
www.thermex.no  
info@thermex.no

**THERMEX SCANDINAVIA AB**

Importgatan 12 A • S-422 46 Hisings Backa • Sverige  
Tel: 031 340 82 00 • Fax: 031 26 33 90  
info@thermex.se  
www.thermex.se

**THERMEX SCANDINAVIA S.L.U**

C Noi del Sucre, 42 • 08840 Viladecans • España  
Tel.: +34 93 637 30 03 • Fax: +34 93 637 29 02  
info@thermex.es  
www.thermex.es

